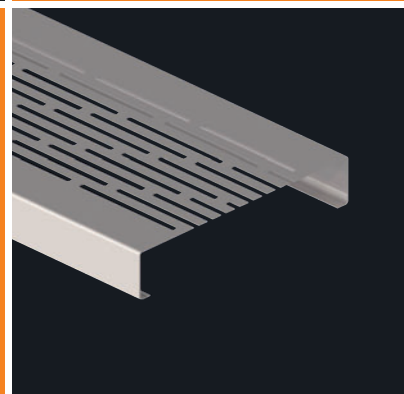
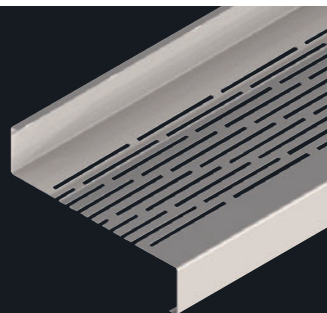
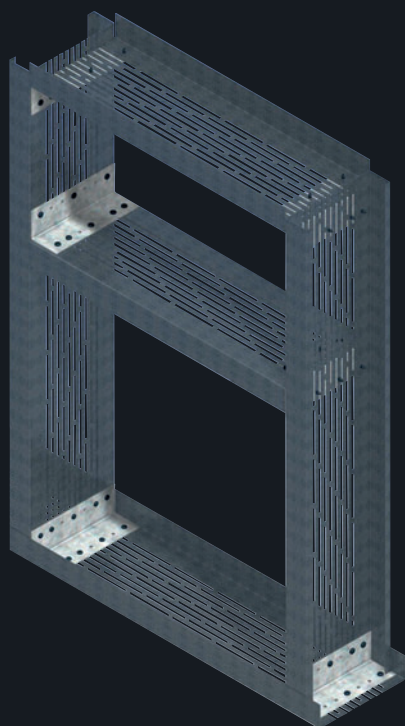


Profile

Tuoteohje
RY Um



LÄMMÖNLÄPÄISYKERTOIMET ($\text{W}/\text{m}^2\text{K}$)
LUNDELL-PROFILE TERMORANGOILLE

TERMORAKENNE RY

Materiaali: rakenneteräs S350GD+Z

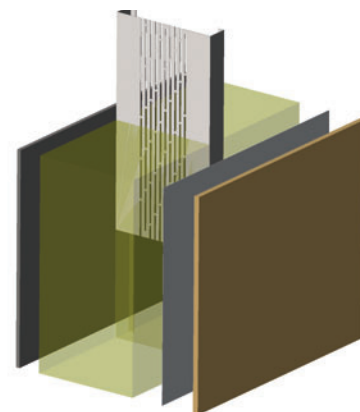
Rakenteeseen voi integroida vapaasti kohteen mukaisia vaatimuksia. Perusrakenne muodostuu lämmönläpäisykertoimien mukaan seuraavasti ulkoa sisäänpäin:

1. Tuulensuojalevy 9 mm
2. Lämmöneriste taulukossa mainittujen ominaisuuksien mukaan
3. RY -ranka C:n mallinen pystyranka ja taulukossa on reikärievien määrä/termoranka
4. Höyrynsulku
5. Normaali kipsilevy 13 mm

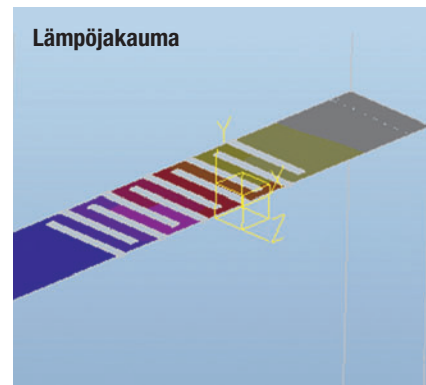
RY-C-PROFIILILIEN U-ARVOT [W/m²K]

Profiili	aine mm	ranka	reiät	Lämmönjohtavuusarvot (W/mK):		
				U-arvo 0,032	U-arvo 0,033	U-arvo 0,034
RY TERMORANKA 175						
RY_C_175_10_1	1,00	175	10	0,19	0,20	0,20
RY_C_175_10_12	1,20	175	10	0,20	0,20	0,21
RY_C_175_10_15	1,50	175	10	0,20	0,21	0,21
RY_C_175_10_2	2,00	175	10	0,21	0,22	0,22
RY TERMORANKA 195						
RY_C_195_10_1	1,00	195	10	0,18	0,18	0,19
RY_C_195_10_12	1,20	195	10	0,18	0,19	0,19
RY_C_195_10_15	1,50	195	10	0,19	0,19	0,20
RY_C_195_10_2	2,00	195	10	0,20	0,20	0,20
RY TERMORANKA 200						
RY_C_200_10_1	1,00	200	10	0,18	0,18	0,18
RY_C_200_10_12	1,20	200	10	0,18	0,18	0,19
RY_C_200_10_15	1,50	200	10	0,19	0,19	0,20
RY_C_200_10_2	2,00	200	10	0,20	0,20	0,20
RY TERMORANKA 225						
RY_C_225_10_1	1,00	225	10	0,16	0,17	0,17
RY_C_225_10_12	1,20	225	10	0,17	0,17	0,17
RY_C_225_10_15	1,50	225	10	0,17	0,18	0,18
RY_C_225_10_2	2,00	225	10	0,19	0,19	0,20
RY TERMORANKA 245						
RY_C_245_10_1	1,00	245	10	0,15	0,16	0,16
RY_C_245_10_12	1,20	245	10	0,15	0,16	0,17
RY_C_245_10_15	1,50	245	10	0,16	0,17	0,17
RY_C_245_10_2	2,00	245	10	0,17	0,18	0,18
RY TERMORANKA 250						
RY_C_250_10_1	1,00	250	10	0,15	0,15	0,16
RY_C_250_10_12	1,20	250	10	0,15	0,16	0,17
RY_C_250_10_15	1,50	250	10	0,16	0,17	0,17
RY_C_250_10_2	2,00	250	10	0,17	0,17	0,18

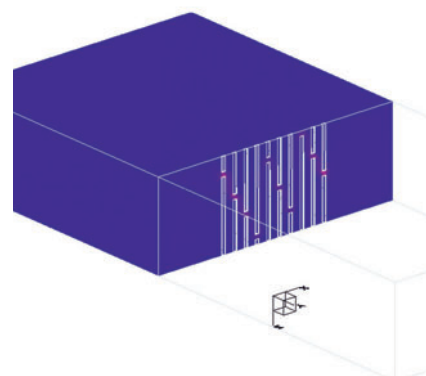
Seinärakenne



Lämpöjakauma



Lämpövirran tiheys W/m²



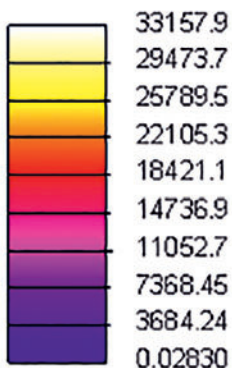
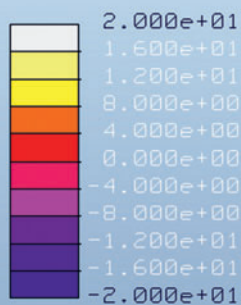
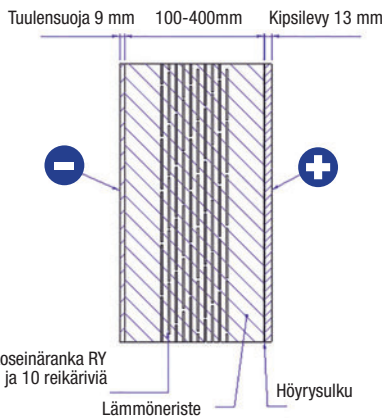
Muuttamalla rangan muotoa esim U malliksi lämmöneristävyyskerroin paranee tai muuttamalla lisäksi U:n laippoja pienemmäksi on jälleen vaikutus kertoimeen. Rakennetta muuttamalla päästään haluttuun vaatimukseen kohdekohtaisesti.

Lisätiedot:

www.aulislundell.fi/yritys/yhteystiedot

RY-C-PROFIILIN U-ARVOT [W/m²K]

Seinä rakenne



Profiili	aine mm	ranka	reiät	U-arvo	U-arvo	U-arvo
Lämmönjohtavuusarvot (W/mK):						
				0,032	0,033	0,034

RY TERMORANKA 275

RY_C_275_10_1	1,00	275	10	0,14	0,14	0,15
RY_C_275_10_12	1,20	275	10	0,14	0,15	0,15
RY_C_275_10_15	1,50	275	10	0,15	0,15	0,16
RY_C_275_10_2	2,00	275	10	0,16	0,16	0,17

RY TERMORANKA 300

RY_C_300_10_1	1,00	300	10	0,13	0,14	0,14
RY_C_300_10_12	1,20	300	10	0,14	0,14	0,15
RY_C_300_10_15	1,50	300	10	0,14	0,15	0,15
RY_C_300_10_2	2,00	300	10	0,15	0,16	0,16

RY TERMORANKA 325

RY_C_325_10_1	1,00	325	10	0,13	0,13	0,14
RY_C_325_10_12	1,20	325	10	0,13	0,14	0,14
RY_C_325_10_15	1,50	325	10	0,14	0,14	0,15
RY_C_325_10_2	2,00	325	10	0,15	0,15	0,15

RY TERMORANKA 350

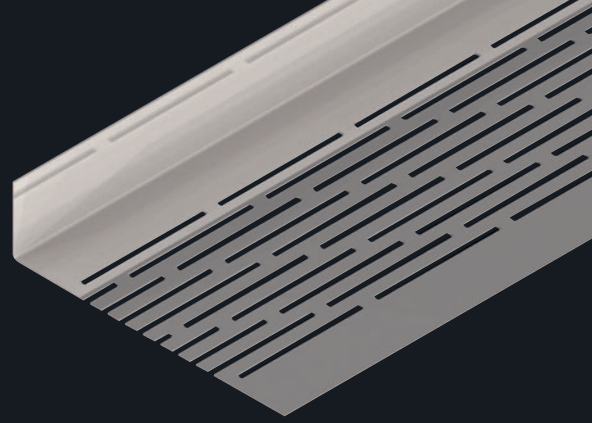
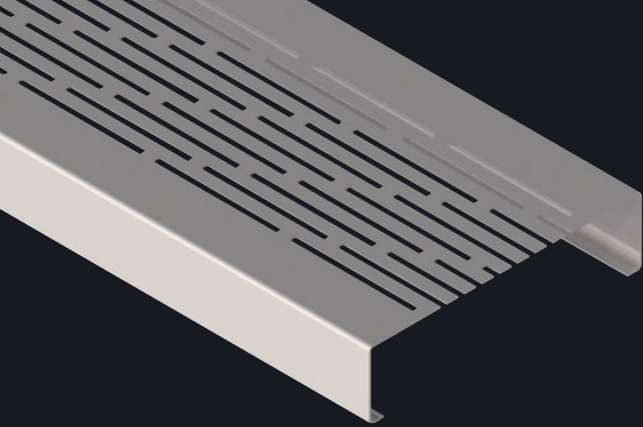
RY_C_350_10_1	1,00	350	10	0,12	0,12	0,13
RY_C_350_10_12	1,20	350	10	0,13	0,13	0,13
RY_C_350_10_15	1,50	350	10	0,13	0,13	0,14
RY_C_350_10_2	2,00	350	10	0,14	0,14	0,15

RY TERMORANKA 375

RY_C_375_10_1	1,00	375	10	0,12	0,12	0,12
RY_C_375_10_12	1,20	375	10	0,12	0,12	0,13
RY_C_375_10_15	1,50	375	10	0,13	0,13	0,13
RY_C_375_10_2	2,00	375	10	0,14	0,14	0,14

RY TERMORANKA 400

RY_C_400_10_1	1,00	400	10	0,11	0,12	0,12
RY_C_400_10_12	1,20	400	10	0,12	0,12	0,12
RY_C_400_10_15	1,50	400	10	0,12	0,13	0,13
RY_C_400_10_2	2,00	400	10	0,13	0,13	0,14



RY-C-PROFIILIN U-ARVOT [W/m²K]

Profiili	aine mm	ranka	reiät	Lämmönjohtavuusarvot (W/mK):				
				U-arvo	U-arvo	U-arvo	U-arvo	U-arvo
				0,031	0,032	0,033	0,034	0,035
TERMORANKA 100								
RY_C_100_6_07	0,70	100	6		0,31	0,32	0,32	
RY_C_100_6_15	1,50	100	6	0,31	0,32			0,34
TERMORANKA 120								
RY_C_120_8_07	1,50	120	8		0,26	0,27	0,27	
RY_C_120_8_15	1,50	120	8	0,26	0,26			0,28
RY_C_120_8_2	2,00	120	8	0,27	0,27			0,29
TERMORANKA 145								
RY_C_145_8_07	0,70	145	8		0,22	0,23	0,24	
RY_C_145_8_15	1,50	145	8	0,22	0,30			0,25
RY_C_145_8_2	2,00	145	8	0,23	0,24			0,25
TERMORANKA 150								
RY_C_150_8_07	0,70	150	8		0,22	0,22	0,23	
RY_C_150_8_15	1,50	150	8	0,22	0,22			0,24
RY_C_150_8_2	2,00	150	8	0,23	0,23			0,25
TERMORANKA 175								
RY_C_175_8_15	1,50	175	8	0,20	0,20			0,22
RY_C_175_8_2	2,00	175	8	0,20	0,21			0,23
TERMORANKA 195								
RY_C_195_8_15	1,50	195	8	0,18	0,19			0,21
RY_C_195_8_2	2,00	195	8	0,19	0,20			0,21
TERMPRANKA 200								
RY_C_200_8_15	1,50	200	8	0,17	0,18			0,20
RY_C_200_8_2	2,00	200	8	0,19	0,19			0,21
TERMPRANKA 225								
RY_C_225_8_15	1,50	225	8	0,17	0,17			0,19
RY_C_225_8_2	2,00	225	8	0,17	0,18			0,20
TERMORANKA 245								
RY_C_245_8_15	1,50	245	8	0,16	0,17			0,17
RY_C_245_8_2	2,00	245	8	0,16	0,17			0,19
TERMORANKA 250								
RY_C_250_10_15	1,50	250	10	0,15	0,16			0,17
RY_C_250_8_15	1,50	250	8	0,16	0,16			0,17
RY_C_250_8_2	2,00	250	8	0,16	0,17			0,18

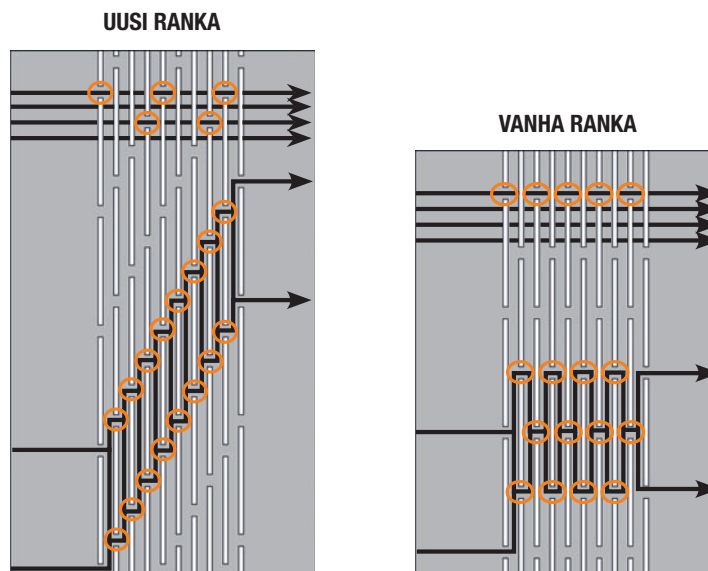
Ohjeistukset on tarkistettu mahdollisimman huolellisesti. Emme kuitenkaan vastaa mahdollisista tietojen väärästä soveltamisesta aiheutuneista välittömistä ja välillisistä vahingoista. Oikeudet muutoksiin pidätetään. Lundell-Profile®

RY-C-PROFIILILIEN U-ARVOT [W/m²K]

Profiili	aine mm	ranka	reiät	U-arvo	U-arvo	U-arvo
				Lämmönjohtavuusarvot (W/mK):		
				0,031	0,032	0,035
TERMPRANKA 275						
RY_C_275_8_15	1,50	275	8	0,15	0,15	0,16
RY_C_275_8_2	2,00	275	8	0,15	0,16	0,17
TERMORANKA 300						
RY_C_300_8_15	1,50	300	8	0,14	0,15	0,15
RY_C_300_8_2	2,00	300	8	0,15	0,15	0,16
TERMORANKA 325						
RY_C_325_8_15	1,50	325	8	0,13	0,14	0,14
RY_C_325_8_2	2,00	325	8	0,14	0,15	0,15
TERMPRANKA 350						
RY_C_350_8_15	1,50	350	8	0,13	0,13	0,14
RY_C_350_8_2	2,00	350	8	0,14	0,14	0,15
TERMORANKA 375						
RY_C_375_8_15	1,50	375	8	0,12	0,13	0,13
RY_C_375_8_2	2,00	375	8	0,13	0,14	0,14
TERMORANKA 400						
RY_C_400_8_15	1,50	400	8	0,12	0,12	0,13
RY_C_400_8_2	2,00	400	8	0,13	0,13	0,14

UUELLA RANGALLA PIDÄT LÄMMÖN TALLESSA!

Uudella modernisella rangalla saavutetaan paremmin nykyiset ja tulevat lämpötekniset vaatimukset sekä parhaat lujuusominaisuudet.





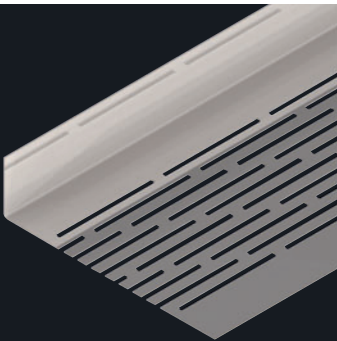
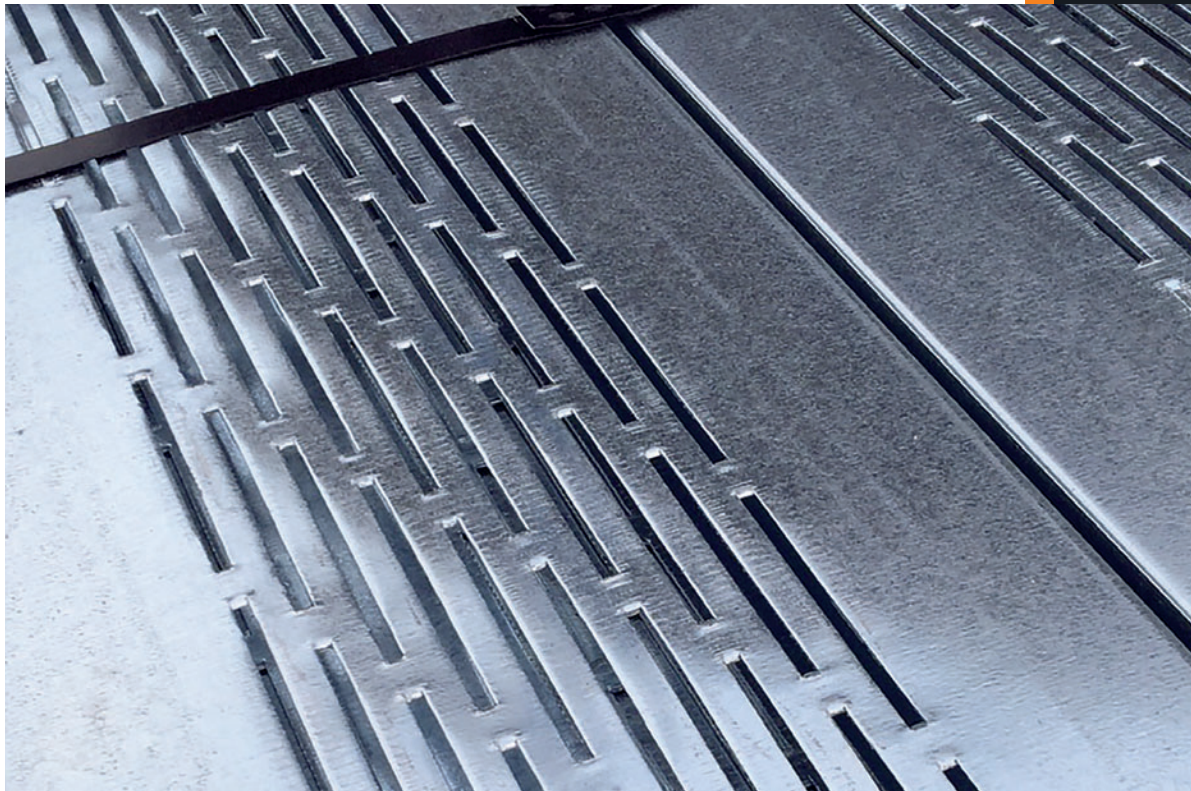
Aulis Lundell Oy

Puh. 020 7341 400

etunimi.sukunimi@aulislundell.fi

myynti@aulislundell.fi

www.aulislundell.fi



Aulis Lundell Oy:n toiminta on sertifioitu
ISO 9001: 2008-laatusjärjestelmän mukaisesti.
Sertifioitu järjestelmä on ollut vuodesta 2004.



Ympäristöjärjestelmän mukainen toiminta on
ollut vuodesta 2004.

